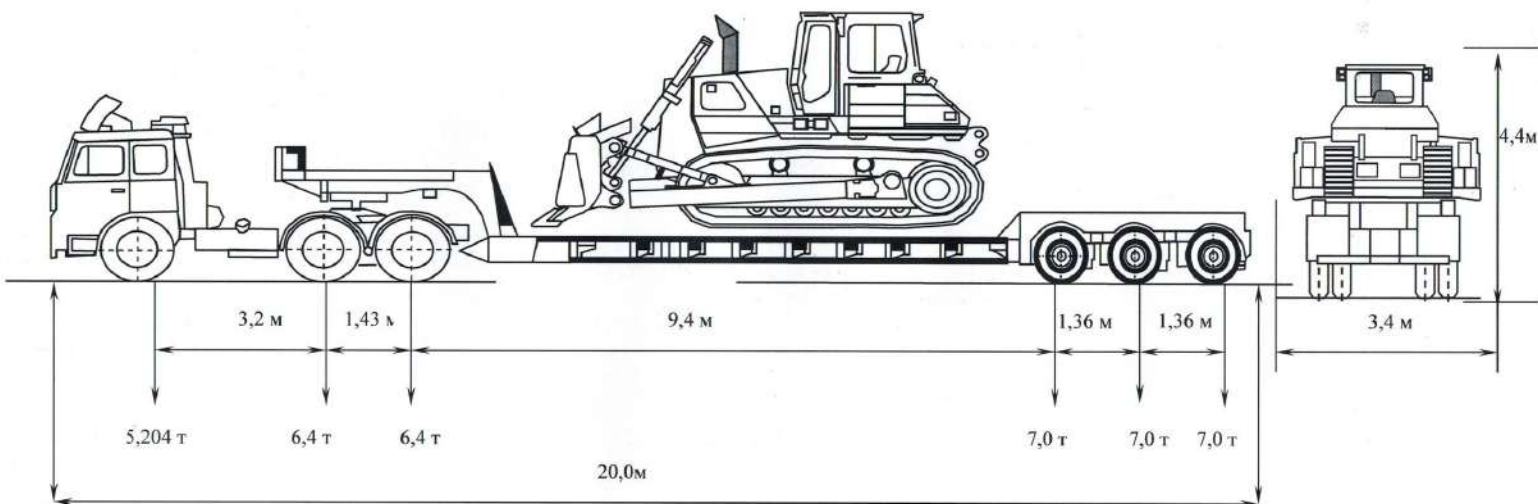


СХЕМА

транспортного средства, с использованием которого планируется осуществлять перевозки тяжеловесных и (или) крупногабаритных грузов, с указанием размещения такого груза.

Тягач – КАМАЗ – 6460, г/н А 111 АА/18
п/пр – ТСП - 94183, г/н АА 2222/18

Строительная техника, габариты: 6,515х3,33х3,25 м, вес–18,354 т.



Директор

И.И.Иванов

м.п.